

Digital Temperature Controller with Timer

數位溫度計時控制器

Application : Controlling temperature with timer
用途：控制-溫度&計時



Features

1. Extensive digital screen display with elegant design.
2. Wide power terminal arrangement in solution to any related electrical breakdown issues.
3. Accessible ON/OFF function to facilitate operation.
4. Improved navigation keys for quick temperature setting.
5. Provides signal indicators for easy abnormalities detection.
6. With proportional control to stabilize heat as the temperature reaches to setpoint.
7. Uses a systematic approach to help automatically determine and process the arrival of temperature at a given timing condition.
8. Wide time range selectable in the following formats: 999(hour),999(min),999(sec),99.5(h.m)
9. Accessible time adjustments even during in the operation mode .
10. Interchangeable output contact : A contact , B contact.
11. Automatic temperature compensation control which help keeps the temperature more accurate.
12. Can suit 2 alarms to make applications more flexible.
13. Selectable heating or cooling system to choose from.

特性

1. 超大屏幕設計，美觀大方。
2. 寬電源設計，解決傳統變壓器故障問題。
3. ON/OFF開關功能，方便操作。
4. 上下鍵修改溫度及時間，加快設定速度。
5. 訊號異常指示，加速故障排除。
6. P控制方式，減緩衝溫問題。
7. 電腦判斷溫度到達計時條件，自動進入計時。
8. 計時模式提供4種時間單位選擇：
時時時、分分分、秒秒秒、時時.分。
9. 計時過程中，可即時增加或減少時間。
10. 計時輸出接點可切換，A接點、B接點。
11. 自動控溫補償，讓溫度更精準。
12. 可擴充雙組警報，讓應用更靈活。
13. 可選擇加熱或冷卻系統。

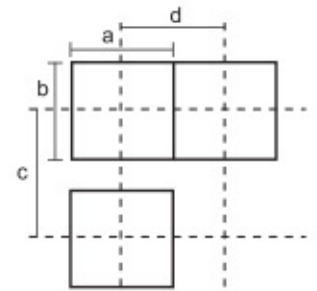
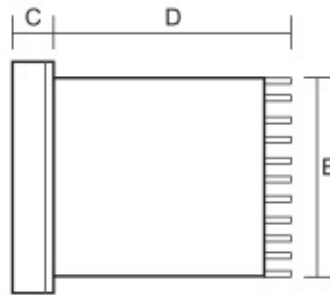
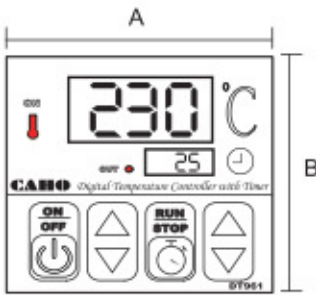
■ SPECIFICATION

Power Supply : AC 85V~260V, 50/60HZ
 Temp Input : K type,J type
 Temp Output : RELAY(250V/3A), DC24V, DC linear...
 Timer Output : RELAY
 Control : P, ON/OFF
 P Band : 0%~100% full Scale
 Cycle Time : 0~100 Sec.
 Temp Accuracy : ±0.3% full Scale
 Timer Accuracy : ±0.01%
 Ambient Temperature : -10 °C~55 °C, below 90% humidity
 Timer Setting Mode : (Hour),(Min),(Sec),(Hour.Min)
 Power Consumption : Less than 5VA
 Input Impedance : 20M ohm 500V DC
 Alarm mode : 4 alarm modes

■ 規格說明

電源 : AC 85V~260V, 50/60HZ
 溫度輸入 : K type,J type
 溫度輸出 : RELAY(250V/3A), DC24V, DC linear...
 計時輸出 : RELAY
 控制方式 : P, ON/OFF
 比例帶 : 0%~100% 全刻度
 比例週期 : 0~100 秒
 溫度精準度 : ±0.3% 全刻度
 計時精準度 : ±0.01%
 環境溫濕度 : 濕度低於90% , 常溫介於零下10度至55度
 計時單位 : (時)、(分)、(秒)、(時.分)
 消耗電力 : 小於 5VA
 輸入阻抗 : 20M ohm 500V DC
 警報模式 : 4 種模式

■ DIMENSION 尺寸

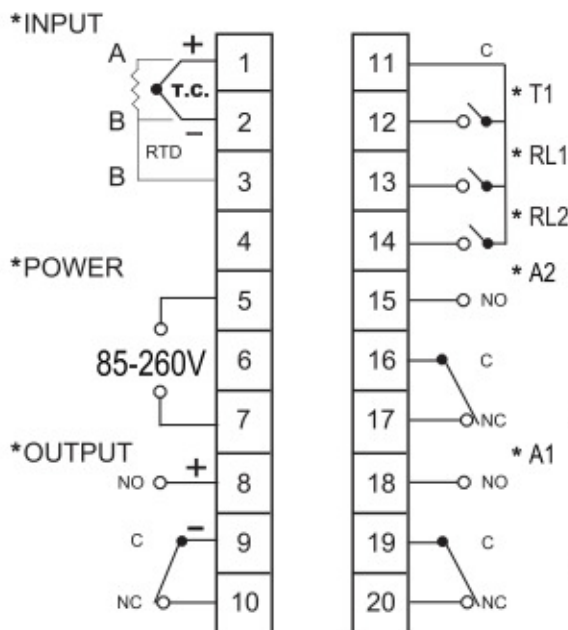


Panel Cutout 開孔尺寸

(Unit : mm)

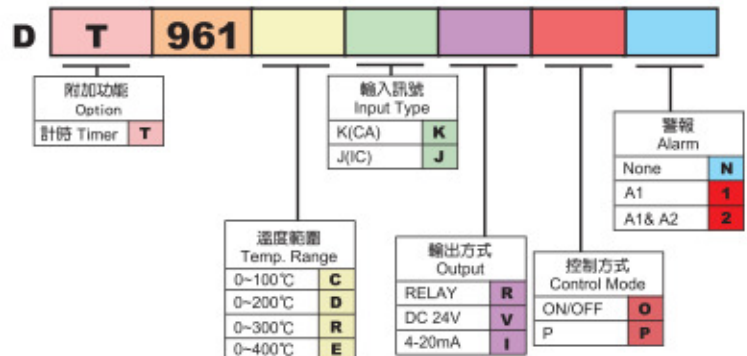
Model 型號	A	B	C	D	E	a	b	c	d
DT961	96	96	12	92	90	91 ^{+0.5} ₋₀	91 ^{+0.5} ₋₀	120	110

■ WIRING DIAGRAM 接線圖



■ ORDERING CODE 訂貨編號

Model No. 型號



- 附注 : 1.Relay 輸出能選用ON/OFF · P控制
 2.S.S.R. 輸出能選用ON/OFF · P控制
 3.4-20mA 輸出只能用P控制
 4.警報模式有絕對上限、絕對下限、偏差上限、偏差下限
- Note : 1.Relay-output can be suitable with control mode ON/OFF or P.
 2.S.S.R.-output can be suitable with control mode ON/OFF or P.
 3.4-20mA-output only can be suitable with P control.
 4.Alarm output : Absolute (upper/lower) limit , deviation (upper/lower limit) .